

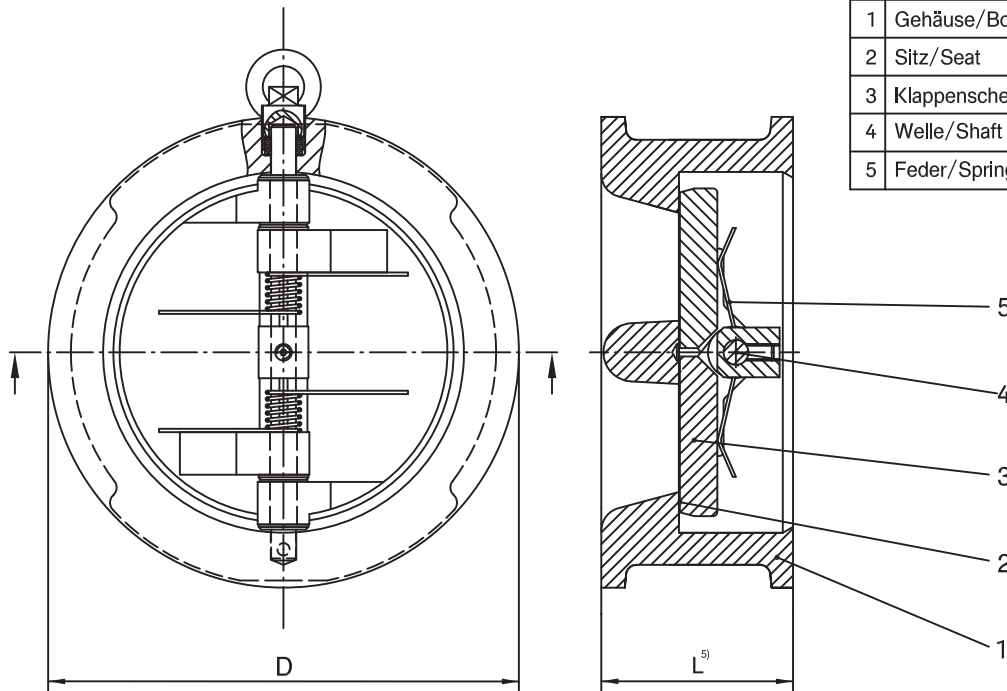
Technische Änderungen vorbehalten/Subject to technical alterations

ASME-Doppelrückschlagklappe, Wafer type, Class 300<sup>1) 6)</sup>

FIG. ZRD1/API594

ASME Duo Check Valve, Wafer type, Class 300<sup>1) 6)</sup>

FIG. ZRD1/API594



Werkstoffe/Materials:		
1	Gehäuse/Body	1.0460 ~ A105N <sup>3)</sup>
2	Sitz/Seat	13Cr aufgepanzert/overlay
3	Klappenscheibe/Disc	1.4408 = A351-CF8M <sup>4)</sup>
4	Welle/Shaft	1.4571 ~ AISI 316Ti
5	Feder/Spring <sup>2)</sup>	1.4571 ~ AISI 316Ti

Maße/Dimensions:							
Nennweite/Size	2"	3"	4"	6"	8"	10"	12"
D	112	150	182	252	309	363	423
L <sup>5)</sup>	60	73	73	98	127	146	181
Gewicht ca./Weight approx. kg	5,0	8,0	10,5	20,0	27,0	45,0	94,0
Artikel-Nr./Item-No.	1K45636	1K45638	1K45639	1K45641	1K45642	1K45643	1K45644

<b>Baulängen , Anschlüsse:</b> <sup>5)</sup> Baulängen nach API594 <sup>6)</sup> Zum Einklemmen zwischen Flanschen nach ASME B16.5 (Class 300) Dichtleiste RF/SF (Ra = 3,2 - 6,3 µm)		<b>Face to face dimensions , Connections:</b> <sup>5)</sup> Face to face dimensions acc. API594 <sup>6)</sup> To be mounted inbetween flanges acc. ASME B16.5 (Class 300) Flange face finish RF/SF (Ra = 3,2 - 6,3 µm)	
<b>Bemerkungen:</b> <sup>1)</sup> Armatur nach DGRL 97/23/EG, AD 2000 A4, ATEX 94/9/EG <sup>2)</sup> Empfohlenes Ersatzteil <sup>3)</sup> Ab 6" aus 1.0619 = A216-WCB <sup>4)</sup> Ab 8" aus 1.0619 = A216-WCB mit aufgepanzerten Dichtflächen aus 13 % Cr-Stahl		<b>Remarks:</b> <sup>1)</sup> Valve acc. PED 97/23/EC, AD 2000 A4, ATEX 94/9/EC <sup>2)</sup> Recommended spare part <sup>3)</sup> DN6" and larger in 1.0619 = A216-WCB <sup>4)</sup> 8" and larger in 1.0619 = A216-WCB with overlaid sealing surfaces in 13% Cr-steel	
<b>Rev.-Nr./Rev.No.:</b>	<b>Datum/Date:</b>	<b>Best.-Nr./Order No.:</b>	<b>Ident.-Nr./Tag No.:</b>
6/RB	28.10.2010		