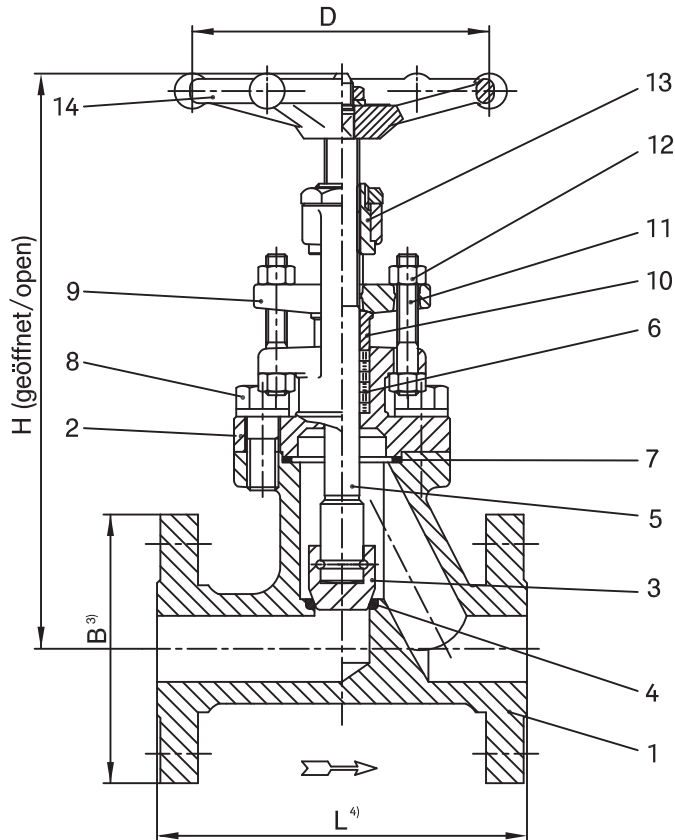


DIN-Ventil PN40 mit Regulierkegel ¹⁾

B.F.E. FIG. 4U 300

DIN Globe Valve PN40 with regulating disc ¹⁾

B.F.E. FIG. 4U 300



Werkstoffe/Materials:

Werkstoffe/Materials:		
1	Gehäuse/Body	1.7362
2	Oberteil/Bonnet	1.7362
3	Kege/Disc	13Cr stellitiert/stellited
4	Sitz/Seat	17Cr
5	Spindel/Stem	17Cr/1.4104
6	Stopfbuchspackung/Gland packing ²⁾	Graphit(e)
7	Deckeldichtung/Gasket ²⁾	Graphit(e)/~1.4404
8	Deckelschrauben/Bonnet bolts	21CrMoV5-7
9	Stopfbuchsbrille/Gland	1.0460
10	Stopfbuchse/Gland follower	13Cr
11	Stopfbuchsschrauben/Gland bolts	A2-70
12	Stopfbuchsmuttern/Gland nuts	A2-70
13	Spindelmutter/Stem nut	13Cr
14	Handrad/Handwheel	Stahl/Steel

Maße/Dimensions:

Nennweite/Size	DN15	DN20	DN25	DN40	DN50
L ⁴⁾	130	150	160	200	230
H (geöffnet/open)	185	215	255	325	340
D	88	97	138	172	172
B ³⁾	95	105	115	150	165
Gewicht ca./Weight approx. kg	3,9	5,5	7,7	14,0	17,9
Drehmoment/Torque Nm ⁵⁾	2,5	4,2	7,5	17,7	24
Artikel-Nr./-Item-No.	*	*	002061	*	*

Baulängen , Anschlüsse:

⁴⁾ Baulängen nach DIN EN 558-1 Grundreihe 1

³⁾ Flanschmaße nach DIN EN 1092-1
Dichtleiste nach DIN EN 1092-1 Typ B1

Face to face dimensions , Connections:

⁴⁾ Face to face dimensions acc. DIN EN 558-1 Grundreihe 1

³⁾ Flanges acc. DIN EN 1092-1
Flange face finish acc. DIN EN 1092-1 Type B1

Bemerkungen:

¹⁾ Armatur nach DGRL 97/23/EG, AD 2000 A4, ATEX 94/9/EG

²⁾ Empfohlene Ersatzteile

⁵⁾ Die angegebenen Drehmomente sind max. Drehmomente für Medium Wasser bei Raumtemperatur

Remarks:

¹⁾ Valve acc. PED 97/23/EC, AD 2000 A4, ATEX 94/9/EC

²⁾ Recommended spare parts

⁵⁾ The shown torques are max. torques for clean water at ambient temperature

Rev.-Nr./Rev.No.:	Datum/Date:	Best.-Nr./Order No.:	Ident.-Nr./Tag No.:
1/RB	03.08.2009		