

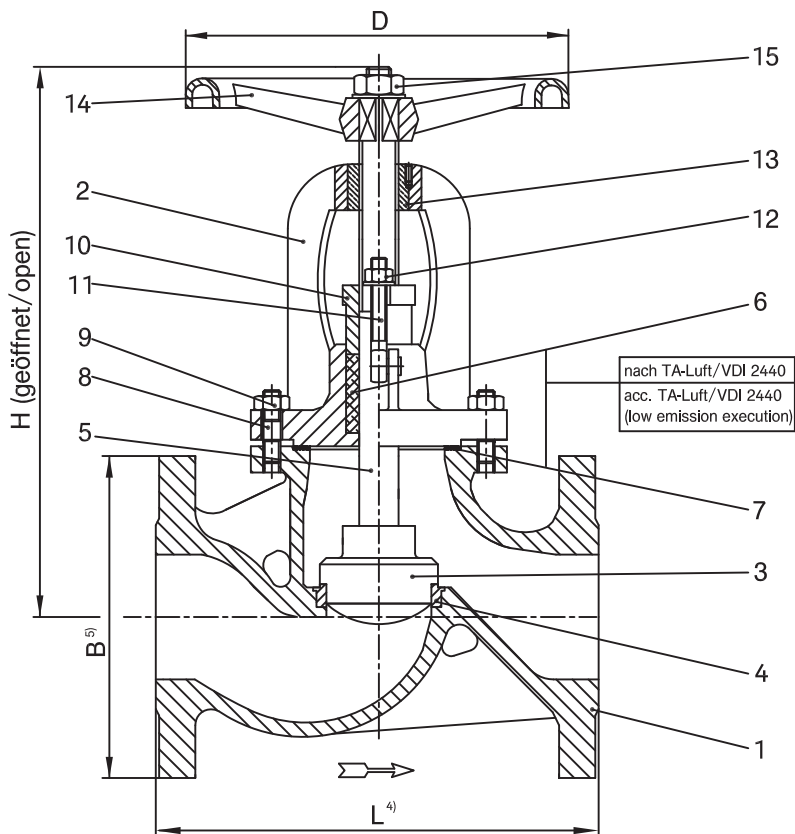
Technische Änderungen vorbehalten/Subject to technical alterations

DIN-Ventil PN40 mit Regulierkegel <sup>1)</sup>

VALVOSIDER FIG. 1430

DIN Globe Valve PN40 with regulating disc <sup>1)</sup>

VALVOSIDER FIG. 1430



Werkstoffe/Materials:

Werkstoffe/Materials:		
1	Gehäuse/Body	1.0619 = A216-WCB
2	Oberteil/Bonnet	1.0619 = A216-WCB
3	Kege/Disc	13Cr
4	Sitz/Seat	17Cr aufgepanzert/overlay
5	Spindel/Stem	13Cr
6	Stopfbuchspackung/Gland packing <sup>2)</sup>	Graphit(e)
7	Deckeldichtung/Gasket <sup>2)</sup>	Graphit(e)/ ~ 1.4404
8	Deckelschrauben/Bonnet bolts	25CrMo4
9	Deckelmutter/Bonnet nuts	C35E
10	Stopfbuchsbrille/Gland	1.0460 ~ A105N
11	Stopfbuchsschrauben/Gland bolts	C35K
12	Stopfbuchsmutter/Gland nuts	C35
13	Spindelmutter/Stem nut	GGG 50
14	Handrad/Handwheel	Stahl/Steel
15	Handradmutter/Handwheel nut	Stahl/Steel

Maße/Dimensions:

Nennweite/Size	DN65	DN80	DN100	DN125	DN150	DN200
L <sup>4)</sup>	290	310	350	400	480	600
H (geöffnet/open)	297	340	400	447	498	620
D	200	200	225	225	300	400
B <sup>5)</sup>	185	200	235	270	300	375
Gewicht ca./Weight approx. kg	34	34	55	*	91	*
Drehmoment/Torque Nm <sup>3)</sup>	*	*	*	*	*	*
Artikel-Nr./Item-No.	1E01351	1E01352	1E01354	*	1E01356	*

Baulängen , Anschlüsse:

<sup>4)</sup> Baulängen nach DIN EN 558-1 Grundreihe 1

<sup>5)</sup> Flanschmaße nach DIN EN 1092-1  
Dichtleiste nach DIN EN 1092-1 Typ B1

Face to face dimensions , Connections:

<sup>4)</sup> Face to face dimensions acc. DIN EN 558-1 Grundreihe 1

<sup>5)</sup> Flanges acc. DIN EN 1092-1  
Flange face finish acc. DIN EN 1092-1 Type B1

Bemerkungen:

<sup>1)</sup> Armatur nach DGRL 97/23/EG, AD 2000 A4, TA-Luft 2002/VDI 2440, NACE sauergasbeständig, ATEX 94/9/EG

<sup>2)</sup> Empfohlene Ersatzteile

<sup>3)</sup> Die angegebenen Drehmomente sind max. Drehmomente für Medium Wasser bei Raumtemperatur

\* Auf Anfrage

Remarks:

<sup>1)</sup> Valve acc. PED 97/23/EC, AD 2000 A4, TA-Luft 2002/VDI 2440, NACE sour gas resistant, ATEX 94/9/EC

<sup>2)</sup> Recommended spare parts

<sup>3)</sup> The shown torques are max. torques for clean water at ambient temperature

\* On request

Rev.-Nr./Rev.No.:	Datum/Date:	Best.-Nr./Order No.:	Ident.-Nr./Tag No.:
4/RB	26.11.2009		